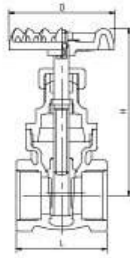


F1111L

黃銅絲口閘閥

BRASS GATE VALVE



單位/mm

尺寸	1/4	3/8	1/2	3/4	1	1-1/4	1-1/2	2	2-1/2	3	4
L	41	41	43	46	52	59	62	67	71	87	101
H	70	70	69	72	84	98	116	125	153	186	220
D	54	54	54	54	54	61	77	77	83	105	112

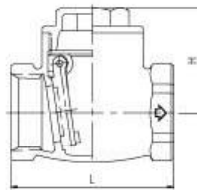
最高使用壓力		試驗壓力(水壓)	
常溫之水、油、空氣	180°C以下之蒸汽、水、油	閥體	閥座
1.6Mpa	—	2.4Mpa	1.76Mpa

零件PART	材質MATERIAL	
閥體 BODY	CAST BRASS	YBSC3
閥蓋 BONNET	CAST BRASS	YBSC3
閥桿 STEM	BRASS	C3604B
閥盤 DISC	CAST BRASS	YBSC3
迫緊螺帽 P/N	BRASS	C3604B
迫緊 PACKING	GRAPHITE	COMMERCIAL
手輪 HANDWHEEL	CAST IRON	FC20

F1151S

黃銅絲口止回閥

BRASS SWING CHECK VALVE



單位/mm

尺寸	1/2	3/4	1	1-1/4	1-1/2	2	2-1/2	3	4
L	52	59	69	79	89	109	135	160	190
H	38	40	45	51	55	67	84	96	113

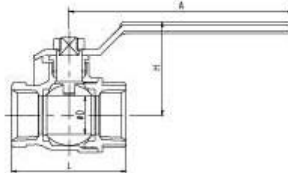
最高使用壓力		試驗壓力(水壓)	
常溫之水、油、空氣	180°C以下之蒸汽、水、油	閥體	閥座
1.6Mpa	—	2.4Mpa	1.76Mpa

零件PART	材質MATERIAL	
閥體 BODY	CAST BRASS	YBSC3
閥蓋 BONNET	CAST BRASS	YBSC3
閥盤 DISC	CAST BRASS	C3771B
堵頭 PLUG	BRASS	C3604B
銷 PIN	BRASS	C3604B

F1361

黃銅絲口球閥

BRASS BALL VALVE



單位/mm

尺寸	1/4	3/8	1/2	3/4	1	1-1/4	1-1/2	2
L	46	46	48.8	56.6	68	79.8	88.4	104.8
H	37	37	38	44	49	54.1	59	72.7
D	10	10	12	18	24	30.5	37	49.5
A	84	84	78	105	105	125	125	180

最高使用壓力		試驗壓力	
常溫之水、油、瓦斯	180°C以下之蒸汽、水、油、瓦斯	閥體 (水壓)	閥座 (空氣壓)
4.2Mpa	1.0Mpa	6.3Mpa	0.6Mpa

零件PART	材質MATERIAL	
閥體 BODY	FORGED BRASS	C3771BE(1/4"~2")
		YBSC3(2 1/2"~4")
迫緊螺帽 PACKING CAP	BRASS	C3604B
迫緊 PACKING	PTFE	PTFE
閥桿 STEM	BRASS	C3604B
銅球 BALL	BRASS	C3771B
把手 HANDWHEEL	STAINLESS STEEL	SUS304(1/4"~1 1/2")
	CAST IRON	FC20(2"~4")

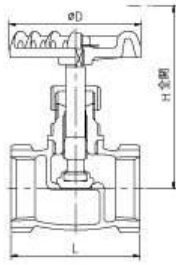
銅系列



F1131

黃銅絲口截止閥

BRASS GLOBE VALVE



最高使用壓力		試驗壓力(水壓)	
90°C以下之 水、油、瓦斯	180°C以下之 蒸氣、水、油	閥體	閥座
1.6Mpa	—	2.4Mpa	1.76Mpa

零件PART	材質MATERIAL	
閥體 BODY	CAST BRASS	YBSC3
閥蓋 BONNET	FORGED BRASS	C3771B
閥桿 STEM	BRASS	C3604B
閥盤 DISC	BRASS	C3604B
迫緊 PACKING	PTFE	PTFE
手輪 HANDWHEEL	CAST IRON	FC20

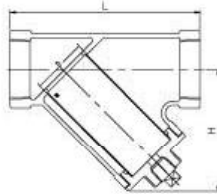
單位/mm

尺寸	1/2	3/4	1	1-1/4	1-1/2	2
L	54	55	73	73	73	94
H	67	67	84	101	106	130
D	54	54	61	75	75	83

F1191Y

黃銅絲口過濾器

BRASS Y-PATTERN STRAINER



最高使用壓力		試驗壓力(水壓)	
120°C之 水、油、瓦斯	180°C以下之 蒸氣、水、油	閥體	閥座
1.6Mpa	—	2.4Mpa	—

零件PART	材質MATERIAL	
閥體 BODY	CAST BRASS	YBSC3
閥蓋 CAP	CAST BRASS	YBSC3
過濾網 SCREEN	STAINLESS STEEL	SUS304
墊片 GASRET	NBR	NBR

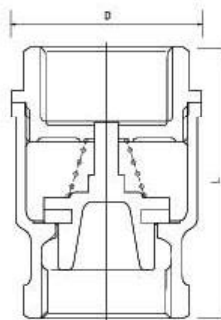
單位/mm

尺寸	1/2	3/4	1	1-1/4	1-1/2	2	2-1/2
L	65	77	98	103	125	146	162
H	54	64	75	95	105	129	156
D	13	17	23	30	37	46	63

F1251L

青銅絲口緩衝止回閥

BRONZE LIFT CHECK VALVE



最高使用壓力		試驗壓力(水壓)	
80°C以下之 水、油、瓦斯	80°C以下之 脈動水	閥體	閥座
1.6Mpa	1.0Mpa	2.4Mpa	1.76Mpa

零件PART	材質MATERIAL	
閥體 BODY	CAST BRONZE	BC6
閥蓋 CAP	CAST BRONZE	BC6
閥盤 DISC	CAST BRONZE	BC6
閥座 SEAT	NBR	NBR
彈簧 SPRING	STAINLESS STEEL	304

單位/mm

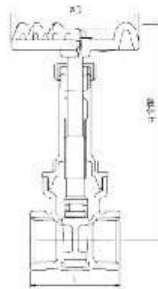
尺寸	1/2"	3/4"	1"	1-1/4"	1-1/2"	2"	2-1/2"	3"
D	32	39	48	57	67	81	108	126
L	53	59	67	78	84	98	115	130

銅系列

F1221F

青銅明桿式閘閥

BRONZE GATE VALVE Outside Screwed & yoke



單位/mm

尺寸	1/2	3/4	1	1-1/4	1-1/2	2	2-1/2	3
L	50	51	60	58	72	83	102	116
H	109	127	153	171	199	241	284	328
D	54	61	77	77	83	105	112	132

最高使用壓力		試驗壓力(水壓)	
120°C以下之 水、油、瓦斯	180°C以下之 蒸汽、水、油	閥體	閥座
1.6Mpa	1.0Mpa	2.4Mpa	1.75Mpa

零件PART	材質MATERIAL	
閥體 BODY	CAST BRONZE	BC6
閥蓋 BONNET	CAST BRONZE	BC6
閥桿 STEM	DZR	DZR
閥盤 DISC	CAST BRONZE	BC6
压紧螺帽 P/N	BRASS	C3604B
迫緊 PACKING	NEOPRENE	NEOPRENE
手輪 HANDWHEEL	CAST IRON	FC20

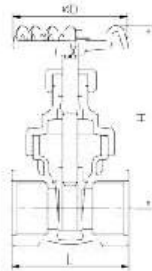
DZR:de-zincification resistant brass

F1211

青銅絲口閘閥

BRONZE GATE VALVE

銅系列



單位/mm

尺寸	1/2	3/4	1	1-1/4	1-1/2	2	2-1/2	3	4
L	43	46	52	59	62	67	89	101	116
H	69	72	84	98	116	125	186	220	258
D	54	54	61	77	77	83	105	258	132

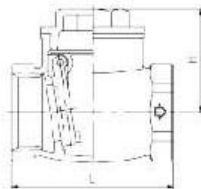
最高使用壓力		試驗壓力(水壓)	
120°C以下之 水、油、瓦斯	180°C以下之 蒸汽、水、油	閥體	閥座
1.6Mpa	—	2.4Mpa	1.75Mpa

零件PART	材質MATERIAL	
閥體 BODY	CAST BRONZE	BC6
閥蓋 BONNET	CAST BRONZE	BC6
閥桿 STEM	BRASS	C3604B
閥盤 DISC	CAST BRONZE	BC6
压紧螺帽 P/N	BRASS	C3604B
迫緊 PACKING	GRAPHITE	COMMERCIAL
手輪 HANDWHEEL	CAST IRON	FC20

F1251S

青銅絲口止回閥

BRONZE SWING CHECK VALVE



單位/mm

尺寸	1/2	3/4	1	1-1/4	1-1/2	2	2-1/2	3	4
L	52	59	69	79	89	109	135	160	190
H	38	40	45	51	55	67	84	96	113

最高使用壓力		試驗壓力(水壓)	
120°C以下之 水、油、瓦斯	100°C以下之 蒸汽、水、油	閥體	閥座
1.5Mpa	—	2.4Mpa	1.75Mpa

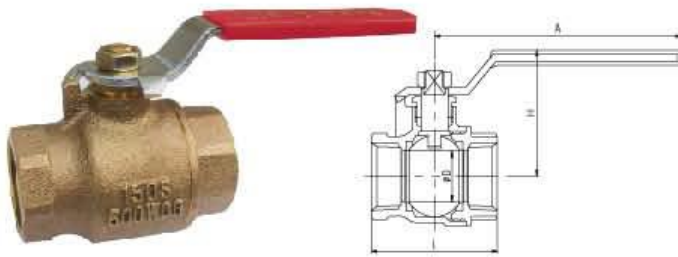
零件PART	材質MATERIAL	
閥體 BODY	CAST BRONZE	BC6
閥蓋 CAP	CAST BRONZE	BC6
閥盤 DISC	CAST BRONZE	BC6
堵頭 PLUG	BRASS	C3604B
銷 PIN	BRASS	C3604B



F1261

青銅絲口球閥

BRONZE BALL VALVE



最高使用壓力		試驗壓力	
常溫之水、油、瓦斯	180°C以下之蒸汽、水、油、瓦斯	閥體 (水壓)	閥座 (空氣壓)
4.2Mpa	1.0Mpa	6.3Mpa	0.6Mpa

零件PART	材質MATERIAL	
閥體 BODY	CAST BRONZE	BC6(1/4"~3")
迫緊蓋 PACKING CAP	BRASS	C3604B
迫緊 PACKING	PTFE	PTFE
閥桿 STEM	BRASS	C3604B
鋼球 BALL	BRASS	C3771BE
把手 HANDWHEEL	STAINLESS STEEL	SUS304(1/4"-11/2")
	CAST IRON	FC20(2"~3")

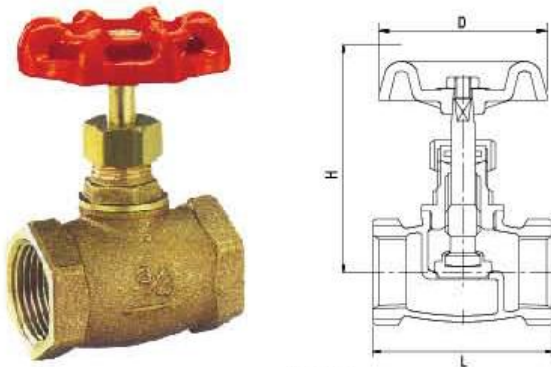
單位/mm

尺寸	1/4	3/8	1/2	3/4	1	1-1/4	1-1/2	2	2-1/2	3
L	46	46	54	65	74	86	96	113	141	158
H	37	37	39	50	54	66	70	88	98	106
D	10	10	12.7	20	25	32	38	50	63	75
A	84	84	84	118	118	134	143	200	200	200

F1231

青銅絲口截止閥

BRONZE GLOBE VALVE



最高使用壓力		試驗壓力(水壓)	
90°C以下之水、油、瓦斯	180°C以下之蒸汽、水、油	閥體	閥座
1.6Mpa	—	2.4Mpa	1.76Mpa

零件PART	材質MATERIAL	
閥體 BODY	CAST BRONZE	BC6
閥蓋 BONNET	CAST BRONZE	BC6
閥桿 STEM	DZR	DZR
閥盤 DISC	BRASS	C3604B
迫緊 PACKING	PTFE	PTFE
手輪 HANDWHEEL	CAST IRON	FC20

單位/mm

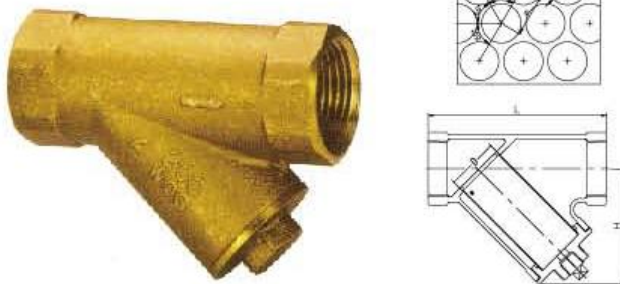
尺寸	1/2	3/4	1	1-1/4	1-1/2	2
L	54	55	73	73	73	94
H	67	67	84	101	106	130
D	54	54	61	77	77	83

銅系列

F1291Y

青銅絲口過濾器

BRONZE Y-PATTERN STRAINER



最高使用壓力		試驗壓力(水壓)	
120°C之水、油、瓦斯	180°C以下之蒸汽、水、油	閥體	閥座
1.6Mpa	—	2.4Mpa	—

零件PART	材質MATERIAL	
閥體 BODY	CAST BRONZE	BC
閥蓋 CAP	CAST BRONZE	BC
過濾網 SCREEN	STAINLESS STEEL	SUS304
堵頭 PLUG	CAST BRONZE	BC1
墊片 GASRET	PTFE	PTFE

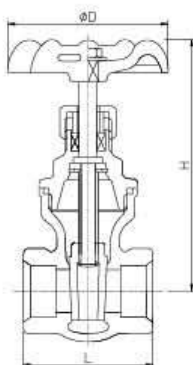
單位/mm

尺寸	1/2	3/4	1	1-1/4	1-1/2	2	2-1/2	3
L	65	77	98	103	125	146	229	264
H	54	64	75	95	105	129	132	146
D	13	17	23	30	37	46		
P	2	2	2.5	2.5	3.5	3.5		



FS-111 不銹鋼絲口閘門閥

STAINLESS STEEL GATE VALVE



單位/mm

尺寸	1/2	3/4	1	1-1/4	1-1/2	2
L	50	60	63	70.5	75	88
H	87.5	96	107.5	118	140.5	160
D	73	73	78	78	100	100

最高使用壓力

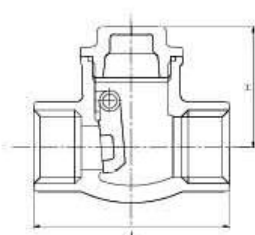
180°C以下之靜流水	飽和蒸汽
1.6Mpa	0.6Mpa

零件PART 材質MATERIAL

零件PART	材質MATERIAL	
閥體 BODY	STAINLESS STEEL	CF8M
閥蓋 BONNET	STAINLESS STEEL	CF8M
閥桿 STEM	STAINLESS STEEL	SUS316
閥盤 DISC	STAINLESS STEEL	CF8M
迫緊螺帽 P/N	STAINLESS STEEL	CF8M
迫緊 PACKING	PTFE	PTFE
手輪 HANDWHEEL	CAST IRON	FC20

FS-211 不銹鋼絲口止回閥

STAINLESS STEEL SWING CHECK VALVE



單位/mm

尺寸	1/2	3/4	1	1-1/4	1-1/2	2
L	65	82	96	105	120	138
H	48	53.5	59	70	75	84

最高使用壓力

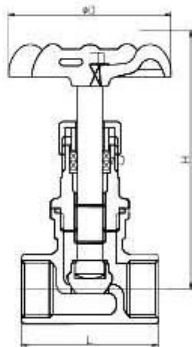
180°C以下之靜流水	飽和蒸汽
1.6Mpa	0.6Mpa

零件PART 材質MATERIAL

零件PART	材質MATERIAL	
閥體 BODY	STAINLESS STEEL	CF8M
閥蓋 BONNET	STAINLESS STEEL	CF8M
閥盤 DISC	STAINLESS STEEL	CF8M
堵頭 PLUG	STAINLESS STEEL	SUS316
銷 P/N	STAINLESS STEEL	SUS316

FS-411 不銹鋼絲口截止閥

STAINLESS STEEL GLOBE VALVE



單位/mm

尺寸	1/2	3/4	1	1-1/4	1-1/2	2
L	90	100	120	140	170	200
H	100	105	113	143	167	181
D	72	72	78	100	128	128

最高使用壓力

180°C以下之靜流水	飽和蒸汽
1.6Mpa	0.6Mpa

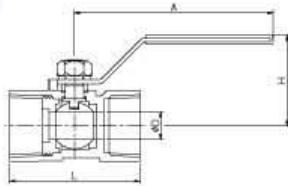
零件PART 材質MATERIAL

零件PART	材質MATERIAL	
閥體 BODY	STAINLESS STEEL	CF8M
閥蓋 BONNET	STAINLESS STEEL	CF8M
閥桿 STEM	STAINLESS STEEL	SUS316
閥盤 DISC	STAINLESS STEEL	CF8M
迫緊螺帽 P/N	STAINLESS STEEL	SUS304
迫緊 PACKING	PTFE	PTFE
手輪 HANDWHEEL	CAST IRON	FC20

FS-311

不銹鋼絲口球閥

ONE PIECE STAINLESS STEEL BALL VALVE



單位/mm

尺寸	1/4	3/8	1/2	3/4	1	1-1/4	1-1/2	2
D	5	7	9	12	15	20	25	32
L	40	45	57	60	72	77	88	100
H	28	30	34	38	50	56	60	65
A	70	70	90	90	110	120	130	140

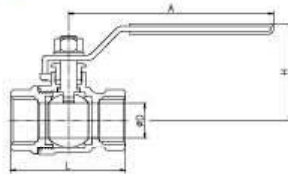
最高使用壓力	
常溫之水、油、瓦斯及空氣	飽和蒸汽
1.6Mpa	0.6Mpa

零件PART	材質MATERIAL	
閥體 BODY	STAINLESS STEEL	CF8M
閥蓋 BONNET	STAINLESS STEEL	CF8M
閥桿 STEM	STAINLESS STEEL	SUS 316
閥球 BALL	STAINLESS STEEL	CF8M
球墊 BALL SEAT	PTFE	PTFE
把手 HANDLE	STAINLESS STEEL	304

FS-312

不銹鋼絲口球閥

TWO PIECES STAINLESS STEEL BALL VALVE



單位/mm

尺寸	1/4	3/8	1/2	3/4	1	1-1/4	1-1/2	2	2-1/2	3
D	10	12	15	20	25	32	40	50	65	80
L	53	53	56	65.5	78	87	99	114	156	171
H	50	50	58	62	72	80	90	98	125	138
A	90	90	100	120	140	140	180	200	220	240

最高使用壓力	
常溫之水、油、瓦斯及空氣	飽和蒸汽
1.6Mpa	0.6Mpa

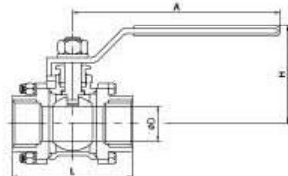
零件PART	材質MATERIAL	
閥體 BODY	STAINLESS STEEL	CF8M
閥蓋 BONNET	STAINLESS STEEL	CF8M
閥桿 STEM	STAINLESS STEEL	SUS 316
閥球 BALL	STAINLESS STEEL	CF8M
球墊 BALL SEAT	PTFE	PTFE
把手 HANDLE	STAINLESS STEEL	SUS 304

不銹鋼系列

FS-313

不銹鋼絲口球閥

THREE PIECES STAINLESS STEEL BALL VALVE



單位/mm

尺寸	1/4	3/8	1/2	3/4	1	1-1/4	1-1/2	2	2-1/2	3	4
D	10	12	15	20	25	32	38	50	65	80	100
L	67.5	67.5	72.5	81.5	88	108	120	142	181	210	267
H	51	51	52.5	67.5	71	89	91.5	99	135	140	170
A	80	80	105	115	135	165	165	170	240	240	260

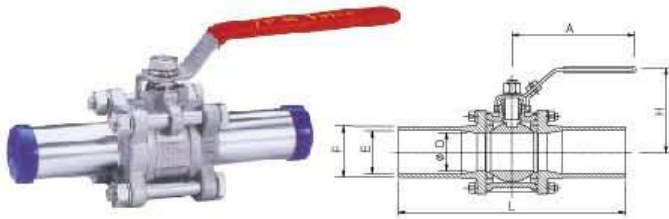
最高使用壓力	
常溫之水、油、瓦斯及空氣	飽和蒸汽
1.6Mpa	0.6Mpa

零件PART	材質MATERIAL	
閥體 BODY	STAINLESS STEEL	CF8M
閥蓋 BONNET	STAINLESS STEEL	CF8M
閥桿 STEM	STAINLESS STEEL	SUS 316
閥球 BALL	STAINLESS STEEL	CF8M
球墊 BALL SEAT	PTFE	PTFE
把手 HANDLE	STAINLESS STEEL	SUS 304
螺栓 BOLT	STAINLESS STEEL	SUS 304
螺帽 NUT	STAINLESS STEEL	SUS 304



FS-313L 不銹鋼加長焊接球閥

STAINLESS BALL VALVE (LONG TYPE)



單位/mm

尺寸	3/8	1/2	3/4	1	1-1/4	1-1/2	2	2-1/2	3
D	10	15	20	25	32	38	50	65	80
L	120	170	178	210	220	230	245	260	288
H	51.5	54	63.5	71.5	90	101.5	120	130	150
A	105	105	115	135	150	170	225	270	300
F	17.2	21.2	27.2	34	42.5	48.5	60.5	76.3	89.1
E (SCH5)	14.9	18.4	23.9	30.7	39.4	45.3	57.2	72.1	84.9
E (SCH10)	14	17.5	23	28.4	37.1	43	54.9	70.3	83.1

最高使用壓力

常溫之水、油、瓦斯及空氣	飽和蒸汽
1.6Mpa	0.6Mpa

零件PART 材質MATERIAL

閥體 BODY	STAINLESS STEEL	CF8M
閥蓋 BONNET	STAINLESS STEEL	CF8M
閥桿 STEM	STAINLESS STEEL	SUS 316
閥球 BALL	STAINLESS STEEL	CF8M
球墊 BALL SEAT	PTFE/RPTFE	PTFE/RPTFE
把手 HANDLE	STAINLESS STEEL	SUS 304
螺栓 BOLT	STAINLESS STEEL	SUS 304
螺帽 NUT	STAINLESS STEEL	SUS 304

FS-811 不銹鋼絲口Y型過濾器

STAINLESS Y-STRAINER



單位/mm

尺寸	1/2	3/4	1	1-1/4	1-1/2	2
L	55	69	79	94	110	130
H	36	38	51	60	72	90
D	1	1	1.5	1.5	2	2
P	2	2	2.5	2.5	3.5	3.5

最高使用壓力

180°C以下之靜流水	飽和蒸汽
1.6Mpa	0.6Mpa

零件PART 材質MATERIAL

閥體 BODY	STAINLESS STEEL	CF8M
閥蓋 BONNET	STAINLESS STEEL	CF8M
過濾網 SCREEN	STAINLESS STEEL	SUS316
墊片 GASKET	PTFE	PTFE

不銹鋼系列

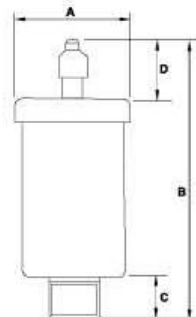
FS-109 自動釋氣閥

AIR VENT



單位/mm

尺寸	1/2	3/4	1
A	47	47	47
B	107	108	110
C	14	15	17
D	22	22	22



最高使用壓力

試驗壓力

80°C以下之水	閥體	閥座
0.6Mpa	1.0Mpa	—

零件PART 材質MATERIAL

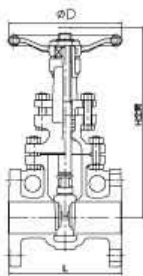
閥體 BODY	CAST BRONZE/ STAINLESS STEEL	BC/SUS304
閥蓋 BODY CAP	CAST BRONZE/ STAINLESS STEEL	BC/SUS304
堵頭 PLUG	BRASS/STAINLESS	C3604/SUS304



FS-031

JIS10K,PN10,PN16,150PSI
不銹鋼明桿式閘閥

STAINLESS STEEL GATE VALVES Outside screw and yoke



單位/mm

尺寸	2	2-1/2	3	4	5	6	8	10	12
L	250	265	280	300	325	350	400	450	500
H	345	360	385	430	520	610	785	900	1130
D	125	145	160	180	210	240	295	355	410

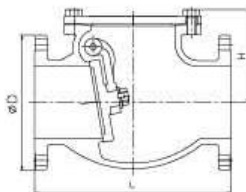
最高使用壓力	試驗壓力(水壓)	
	閥體	閥座
請參閱溫度 / 壓力基準表	2.4Mpa 或 空氣壓 0.6Mpa	1.76Mpa 或 空氣壓 0.6Mpa

零件PART	材質MATERIAL	
閥體 BODY	STAINLESS STEEL	SCS13/SCS14
閥蓋 BONNET	STAINLESS STEEL	SCS13/SCS14
閥桿 STEM	STAINLESS STEEL	SUS416
閥盤 DISC	STAINLESS STEEL	SCS13
手輪 HANDWHEEL	DUCTILE IRON	FCD45
壓板 GLAND	STAINLESS STEEL	SCS13
迫緊 PACKING	ASBESTOS	

FS-032

JIS10K,PN10,PN16,150PSI
不銹鋼橫式止回閥

STAINLESS STEEL SWING CHECK VALVES



單位/mm

尺寸	2	2-1/2	3	4	5	6	8	10	12
L	230	290	310	350	400	450	485	550	605
H	135	142	165	180	210	233	304	348	380
D	180	180	195	215	245	280	335	405	460

最高使用壓力	試驗壓力(水壓)	
	閥體	閥座
請參閱溫度 / 壓力基準表	2.4Mpa 或 空氣壓 0.6Mpa	1.76Mpa 或 空氣壓 0.6Mpa

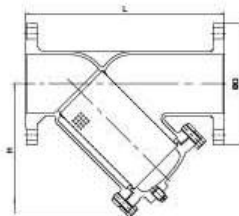
零件PART	材質MATERIAL	
閥體 BODY	STAINLESS STEEL	SCS13/SCS14
閥蓋 BONNET	STAINLESS STEEL	SCS13/SCS14
閥座 DISC	STAINLESS STEEL	SCS13/SCS14
閥環 SEAT RING	STAINLESS STEEL	SCS13/SCS14
固定軸 HIGH PIN	STAINLESS STEEL	SUS304
閥座插銷 P/N	STAINLESS STEEL	SUS304
塞頭 PLUG	STAINLESS STEEL	SUS304
墊片 WASHER	STAINLESS STEEL	SUS304

不銹鋼系列

FS-033

JIS10K,PN10,PN16,150PSI
不銹鋼Y型過濾器

STAINLESS STEEL Y-STRAINER



單位/mm

尺寸	2	2-1/2	3	4	5	6	8	10	12
L	210	253	282	312	345	390	500	660	760
H	165	185	200	220	250	285	340	405	460
D	160	180	195	215	245	285	335	440	525

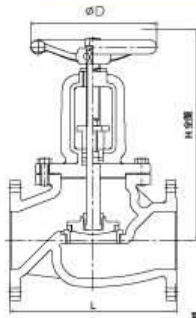
最高使用壓力	試驗壓力(水壓)	
	閥體	閥座
請參閱溫度 / 壓力基準表	2.4Mpa 或 空氣壓 0.6Mpa	1.76Mpa 或 空氣壓 0.6Mpa

零件PART	材質MATERIAL	
閥體 BODY	STAINLESS STEEL	SCS13/SCS14
閥蓋 COVER	STAINLESS STEEL	SCS13/SCS14
過濾網 SCREEN	STAINLESS STEEL	SUS304
墊片 GASKET	TEFLON	PTFE
塞頭 PLUG	STAINLESS STEEL	SUS304

FS-034

JIS10K,PN10,PN16,150PSI
不銹鋼截止閥

STAINLESS STEEL GLOBE VALVES



單位/mm

尺寸	2	2-1/2	3	4	5	6	8	10	12
L	230	290	310	350	400	480	600	650	750
H	350	400	355	415	460	510	710	786	925
D	240	280	280	320	360	400	400	450	500

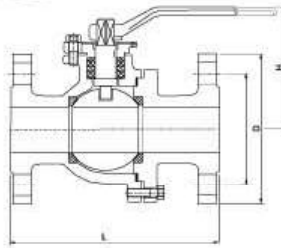
最高使用壓力		試驗壓力(水壓)	
請參閱溫度 / 壓力基準表		閥體	閥座
		2.4Mpa 或 空氣壓 0.6Mpa	1.76Mpa 或 空氣壓 0.6Mpa

零件PART	材質MATERIAL	
閥體 BODY	STAINLESS STEEL	SCS13/SCS14
閥蓋 BONNET	STAINLESS STEEL	SCS13/SCS14
閥座 DISC	STAINLESS STEEL	SCS13/SCS14
手輪 HANDWHEEL	CAST IRON	FCD45
壓板 GLAND	STAINLESS STEEL	SCS13/SCS14
閥桿 STEM	STAINLESS STEEL	SUS416
迫緊 PACKING	TEFLON	PTFE

FS-036

JIS10K,PN10,PN16,150PSI
不銹鋼球閥

STAINLESS BALL VALVES



單位/mm

尺寸	1/2	3/4	1	1-1/4	1-1/2	2	2-1/2	3	4	5	6	8	10	12	14	16
L	130	140	150	165	180	200	220	250	280	320	360	400	533	610	688	762
H	59	63	75	85	95	107	142	170	178	252	272	342	495	600	625	720
D	95	105	115	135	145	160	180	185	215	245	280	335	405	460	520	580

最高使用壓力		試驗壓力(水壓)	
請參閱溫度 / 壓力基準表		閥體	閥座
		2.4Mpa 或 空氣壓 0.6Mpa	1.76Mpa 或 空氣壓 0.6Mpa

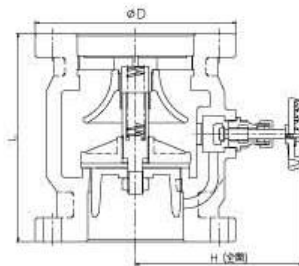
零件PART	材質MATERIAL	
閥體 BODY	STAINLESS STEEL	SUS304/316
閥蓋 BODY CAP	STAINLESS STEEL	SUS304
閥球迫緊 SEAT	TEFLON	PTFE
閥球 BALL	STAINLESS STEEL	SUS304
閥杆 STEM	STAINLESS STEEL	SUS304/316
把手 HANDLE	DUCTILE IRON	FCD45

不銹鋼系列

FS-040

JIS10K,PN10,PN16,150PSI
不銹鋼緩衝止回閥

STAINLESS STEEL SILENT CHECK VALVES



單位/mm

尺寸	2	2-1/2	3	4	5	6	8	10	12
L	187	200	210	218	255	279	360	485	615
H	163	173	180	190	210	225	245	285	310
D	155	175	185	210	250	280	330	400	445

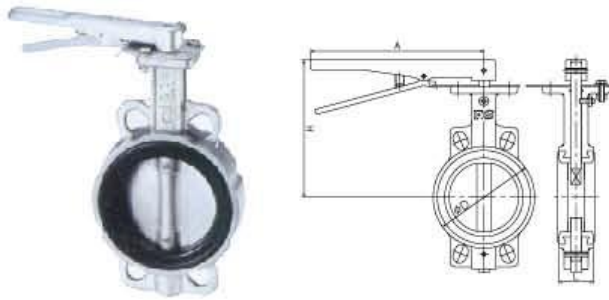
最高使用壓力		試驗壓力(水壓)	
80°C以下 之靜流水	80°C以下 之脈動水	閥體	閥座
1.6Mpa	1.0Mpa	2.4Mpa	1.76Mpa

零件PART	材質MATERIAL	
閥體 BODY	STAINLESS STEEL	SCS13/SCS14
閥盤 DISC	STAINLESS STEEL	SCS13/SCS14
軸心 SPINDLE	BRASS	C3604B
閥座橡皮 RUBBER SEAT	NBR	
止水座 GUIDE	STAINLESS STEEL	SCS13/SCS14
彈簧 SPRING	STAINLESS STEEL	SUS304
傘形緩衝器	STAINLESS STEEL	SCS13/SCS14

FS-037

JIS10K,PN10,PN16,150PSI
不銹鋼把手式蝶閥

STAINLESS STEEL BUTTERFLY VALVE



單位/mm

尺寸	2	2-1/2	3	4	5	6	8	10	12
L	44	46	46	52	56	56	59	67	77
H	150	150	163	184	199	226	256	286	339
D	50	65	80	98	124	148	199	249	298
A	220	220	220	220	220	220	350	350	350

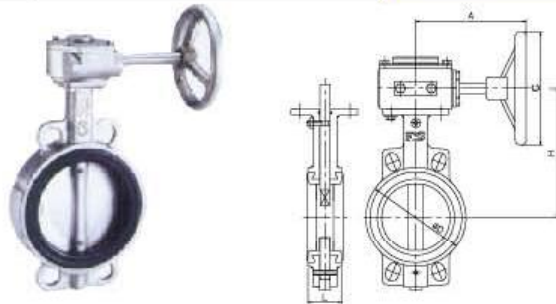
最高使用壓力		標稱壓力	
80°C以下之靜流水	80°C以下之脈動水、油、空氣	PN16	
1.6Mpa	1.0Mpa		

零件PART	材質MATERIAL	
閥體 BODY	STAINLESS STEEL	CF8M/CF8
閥座 SEAT	NBR / EPDM / VITON	
擋流盤 DISC	STAINLESS STEEL	SCS14/SCS13
閥桿 STEM	STAINLESS STEEL	SUS410
O形環 O-RING	NBR	
彈簧 SPRING	STAINLESS STEEL	SUS304
固定片 PLATE	STAINLESS STEEL	SCS14/SCS13
把手 HANDLE	STAINLESS STEEL	SCS14/SCS13

FS-038

JIS10K,PN10,PN16,150PSI
不銹鋼齒輪式蝶閥

STAINLESS STEEL BUTTERFLY VALVE



單位/mm

尺寸	2	2-1/2	3	4	5	6	8	10	12	14	16	18	20	24
L	43	46	46	52	56	56	60	68	78	78	102	114	127	154
H	135	145	152	170	187	200	230	276	300	355	380	425	430	500
D	56	70	81	103	126	149	193	245	296	330	386	433	487	582
A	185	185	185	185	185	185	280	280	280	375	375	375	290	290
C	150	150	150	150	150	150	250	250	250	350	350	350	410	410

最高使用壓力		標稱壓力	
80°C以下之靜流水	80°C以下之脈動水、油、空氣	PN16	
1.6Mpa	1.0Mpa		

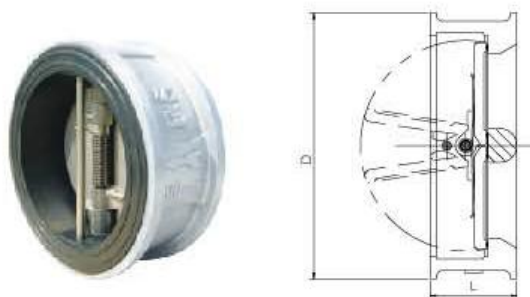
零件PART	材質MATERIAL	
閥體 BODY	STAINLESS STEEL	CF8M/CF8
閥座 SEAT	NBR / EPDM / VITON	
擋流盤 DISC	STAINLESS STEEL	SCS14/SCS13
閥桿 STEM	STAINLESS STEEL	SUS410
O形環 O-RING	NBR	
彈簧 SPRING	STAINLESS STEEL	SUS304
齒輪操作器 GEAR BOX	CASTING IRON	FC25

蝶閥系列

FS-039

JIS10K,PN10,PN16,150PSI
不銹鋼雙瓣式止回閥

STAINLESS STEEL WAFER TYPE CHECK VALVES



單位/mm

尺寸	2	2-1/2	3	4	5	6	8	10	12
L	54	54	57	64	70	76	95	108	143
D	105	124	137	164	194	220	275	331	386

最高使用壓力		試驗壓力(水壓)	
80°C以下之靜流水	80°C以下之脈動水	閥體	閥座
1.6Mpa	1.0Mpa	2.4Mpa	1.76Mpa

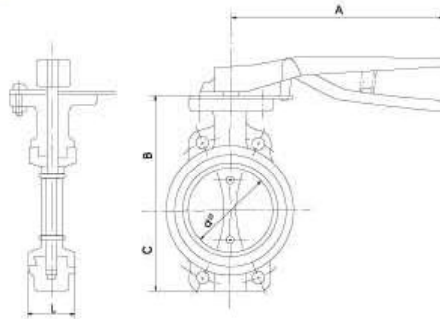
零件PART	材質MATERIAL	
閥體 BODY	STAINLESS STEEL	SCS14/SCS13
閥盤 DISC	STAINLESS STEEL	SCS14/SCS13
閥座 SEAT	NBR / EPDM / VITON	
彈簧 SPRING	STAINLESS STEEL	SUS316
鉸鏈銷 HINGE PIN	STAINLESS STEEL	SUS304
停止銷 STOP PIN	STAINLESS STEEL	SUS304
塞頭 PLUG	STAINLESS STEEL	SUS304
墊片 WASHER	TEFLON	PTFE



FS-027/028 不銹鋼防結露蝶閥 STAINLESS STEEL ANTI-DEW BUTTERFLY VALVE



FIG: FS027
把手式



壓力等級 standard pressure	JIS10K PN10 PN16
法蘭規格 flange type	ANSI B16.5 CLASS150

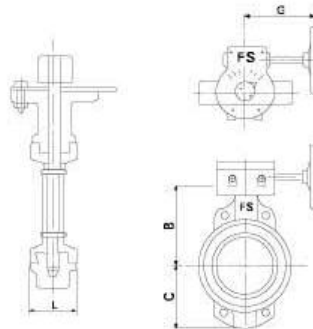
測試壓力 test pressure (依據相應壓力等級)	BODY*1.5 SEAT*1.1
-------------------------------------	-------------------

零件PART	材質MATERIAL	
閥杆	STAINLESS STEEL	SUS410
閥盤 葉片	STAINLESS STEEL	CF8M/CF8
閥座	EPDM	EPDM
閥體	STAINLESS STEEL	CF8M/CF8
密封圈	EPDM	EPDM
定位片	CARBON STEEL	SS41
螺帽	STAINLESS STEEL	SUS410
定位螺絲	STAINLESS STEEL	SUS410
彈簧銷	CARBON STEEL	SK5
鎖入把手	STAINLESS STEEL	CF8M/CF8
把手	STAINLESS STEEL	CF8M/CF8
彈簧	CARBON STEEL	SUP3
齒輪	STAINLESS STEEL	SUS304
手輪	STAINLESS STEEL	SUS304

蝶
閥
系
列



FIG: FS028
齒輪式



管內溫度 $5^{\circ}\text{C}\pm 1^{\circ}\text{C}$ 相對濕度 $75\%\pm 5\%$ 外圍溫度 $25^{\circ}\text{C}\sim 40^{\circ}\text{C}$ 試驗6小時，無結露現象



- ☆可承制尺寸至48"
- ☆可安裝信號電動或氣動式
- ☆使用溫度範圍 $-20^{\circ}\text{C}\sim +120^{\circ}\text{C}$;

單位/mm

尺寸	1-1/2	2	2-1/2	3	4	5	6	8	10	12	14	16	18	20	24
A	225	225	225	225	225	225	225	345	345	345					
L	43	43	46	46	52	56	56	60	68	78	78	102	114	127	154
B	165	165	175	181	200	213	225	260	292	332	387	398	418	487	572
C	82	85	90	98	112	125	140	170	207	238	266	300	323	350	407
D	41	51	64	76	102	127	152	203	254	305	328	378	431	489	588
G	137	137	137	137	137	137	137	220	220	220	270	270	270	290	290



FS-047/048 鑄鐵防結露蝶閥

CAST IRON ANTI-DEW BUTTERFLY VALVE

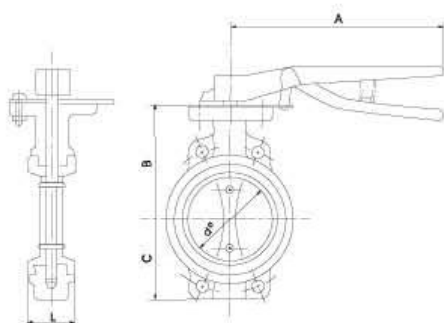


FIG: FS047
把手式

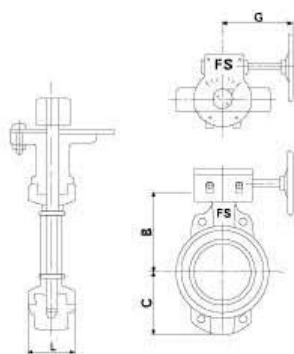


FIG: FS048
齒輪式

壓力等級 standard pressure	JIS10K PN10 PN16
法蘭規格 flange type	ANSI B16.5 CLASS150

測試壓力 test pressure (依據相應壓力等級)	BODY*1.5 SEAT*1.1
-------------------------------------	-------------------

零件PART	材質MATERIAL	
閥杆	STAINLESS STEEL	SUS410
閥盤 葉片	STAINLESS STEEL	CF8M
閥座	EPDM NBR	EPDM NBR
閥體	CASTIRON	FC20
密封圈	EPDM	EPDM
定位片	CARBON STEEL	SS41
螺帽	STAINLESS STEEL	SUS410
定位螺絲	STAINLESS STEEL	SUS410
彈簧銷	CARBON STEEL	SK5
鎖入把手	STAINLESS STEEL	FCD45
把手	STAINLESS STEEL	FCD45
彈簧	CARBON STEEL	SUP3
齒輪	STAINLESS STEEL	FCD45
手輪	STAINLESS STEEL	FCD45

蝶閥系列

管內溫度5°C±1°C相對濕度75%±5%外圍濕度25°C-40°C試驗6小時，無結露現象



- ★可承制尺寸至48"
- ★可安裝信號電動或氣動式
- ★使用溫度範圍-20°C~+120°C:

單位/mm

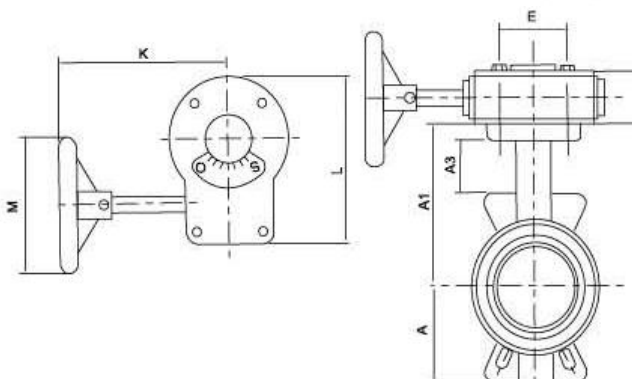
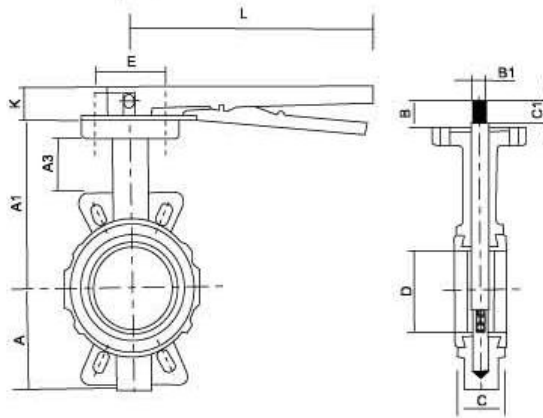
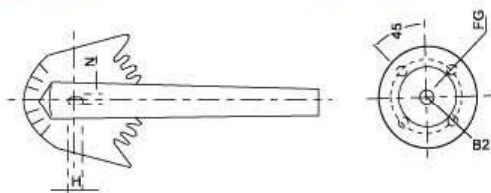
尺寸	1-1/2	2	2-1/2	3	4	5	6	8	10	12	14	16	18	20	24
A	225	225	225	225	225	225	225	345	345	345					
L	43	43	46	46	52	56	56	60	68	78	78	102	114	127	154
B	165	165	175	181	200	213	225	260	292	332	387	398	418	487	572
C	82	85	90	98	112	125	140	170	207	238	266	300	323	350	407
D	41	51	64	76	102	127	152	203	254	305	328	378	431	489	588
G	137	137	137	137	137	137	137	220	220	220	270	270	270	290	290



FS-041	FCD葉片	把手式蝶閥	CAST IRON BUTTERFLY VALVE & LEVER
FS-043	304葉片		
FS-042	FCD葉片	齒輪式蝶閥	CAST IRON BUTTERFLY VALVE & GEAR
FS-044	304葉片		
FS-043HW	304葉片	戶外型蝶閥	OUT DOOR BUTERFLY VALVE
FS-044HW	304葉片		

壓力等級 standard pressure	JIS10K PN10 PN16
法蘭規格 flange type	ANSI B16.5 CLASS150

測試壓力 test pressure (依據相應壓力等級)	BODY*1.5 SEAT*1.1
-------------------------------------	-------------------



零件PART	材質MATERIAL		可選材料
閥體 BODY	FC20	A126	FCD/WCB
閥座 SEAT	NBR(80°C)/EPDM(120°C)		VITON
閥桿 STEM	SUS410		304/316
葉片 ⁰⁴¹ ₀₄₂ DISC	FCD45	A536	AL Bronze
葉片 ⁰⁴³ ₀₄₄ DISC	SCS13	A351 CF8	SCS14
固定片 BUSHING	NYLON		SS41
彈簧 O-RING	NBR		
把手 LEVER	FCD45	A536	
齒輪操作器 GEAR BOX	FC20	A126 B	
戶外型齒輪 GEAR BOX	SUS304		CF8

LALVE SIZE	LEVER OPERATED DIMENSIONS			
inch	K	L	M	N
2-3	32	220	8	13
4-5	32	245	11	16
6	32	245	13	19
8	34	360	16	22
10	34	360	19	25
12	34	360	19	28

LALVE SIZE	HANDWHEEL GEAR ACTUATOR			
inch	K	L	M	N
2-6	185	110	150	56
8-12	280	165	250	70
14-18	290	205	350	85
20-24	375	290	410	110

單位/mm

SIZE	A	A1	B	B1	B2	C1	D	E	A3	C
2"	85	135	32	13	8	24	56	70	83	43
2.5"	90	145	32	13	8	24	70	70	88	46
3"	98	152	32	13	8	24	81	70	59	46
4"	110	170	32	16	11	24	103	70	61	52
5"	112	187	32	16	11	24	126	70	65	56
6"	140	200	32	16	11	24	149	70	64	56
8"	170	230	34	19	13	26	193	102	75	60
10"	207	276	34	22	16	26	245	102	76	68
12"	238	300	34	28	19	26	296	102	61	78
14"	266	355	55	32	10*8	40	330	140	70	78
16"	300	380	55	35	10*8	40	386	140	75	102
18"	323	425	55	38	10*8	40	433	140	72	114
20"	350	430	90	42	12*8	40	487	165	77	127
24"	407	500	90	50	12*8	40	582	165	80	154

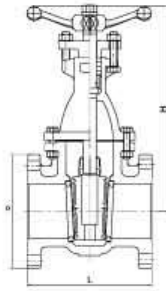
蝶閥系列



FS-051

PN16
鑄鐵暗桿式閘閥

CAST IRON GATE VALVE



單位/mm

尺寸	2	2-1/2	3	4	5	6	8	10	12
L	178	190	203	229	254	267	292	330	356
H	252	270	290	365	420	455	575	686	782
D	165	185	200	220	250	285	340	405	460

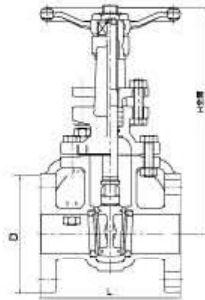
公稱壓力	最高使用壓力	試驗壓力 (水壓)	
		閥體	閥座
1.6Mpa	80°C以下之水 1.6Mpa	2.4Mpa	1.76Mpa

零件PART	材質MATERIAL	
閥體 BODY	CAST IRON	FC20
閥蓋 BONNET	CAST IRON	FC20
閥桿 STEM	STAINLESS STEEL	SUS416
閥盤 DISC	CAST IRON	FC20
座環 SEAT RING	CAST BRONZE	BC6
壓板 GLAND	DUCTILE IRON	FCD45
迫緊 PACKING	ASBESTOS	
手輪 HANDWHEEL	CAST IRON	FC20

FS-052

PN16
鑄鐵明桿式閘閥

CAST IRON GATE VALVE Outside screwed & yoke.



單位/mm

尺寸	2	2-1/2	3	4	5	6	8	10	12
L	178	190	203	229	254	267	292	330	356
H	267	280	300	405	460	560	705	880	1100
D	165	185	200	220	250	285	340	405	460

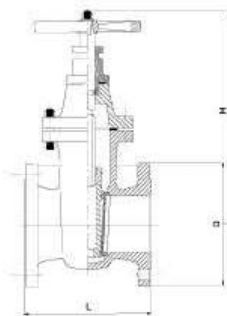
公稱壓力	最高使用壓力	試驗壓力 (水壓)	
		閥體	閥座
1.6Mpa	80°C以下之水 1.6Mpa	2.4Mpa	1.76Mpa

零件PART	材質MATERIAL	
閥體 BODY	CAST IRON	FC20
閥蓋 BONNET	CAST IRON	FC20
閥桿 STEM	STAINLESS STEEL	SUS416
閥盤 DISC	CAST IRON	FC20
座環 SEAT RING	CAST BRONZE	BC6
壓板 GLAND	DUCTILE IRON	FCD45
迫緊 PACKING	ASBESTOS	
手輪 HANDWHEEL	CAST IRON	FC20

FS-051S/051DS

PN10,PN16
鑄鐵球鐵軟密封暗桿式閘閥

CAST/DUCTILE IRON RESILIENT SEATED GATE VALVE



單位/mm

尺寸	2	2-1/2	3	4	5	6	8	10	12	14	16	18	20	24
L1	182	190	203	232	258	270	292	328	355	375	406	432	457	508
H1	313	332	372	424	497	562	680	837	948	1010	1220	1280	1480	1665
L2	150	170	180	190	200	210	230	250	270	290	310	330	350	390
H2	165	185	200	220	250	285	340	405	460	520	580	640	715	840
D	240	275	300	330	460	475	520	620	705	755	835	880	960	1120

公稱壓力	最高使用壓力	試驗壓力 (水壓)	
		閥體	閥座
1.0Mpa	80°C以下之水 1.0Mpa	1.5Mpa	1.1Mpa
1.6Mpa	1.6Mpa	2.4Mpa	1.76Mpa

零件PART	材質MATERIAL	
閥體 BODY	CAST/DUCTILE IRON	FC20/FCD45
閥蓋 BONNET	CAST/DUCTILE IRON	FC20/FCD45
閥桿 STEM	STAINLESS STEEL	SUS304
閥盤 DISC	CAST/DUCTILE IRON	FC20/FCD45
壓板 GLAND	CAST/DUCTILE IRON	FC20/FCD45
手輪 HANDWHEEL	CAST IRON	FC20

鑄鐵
鑄鋼
球閥系列

FS-052S/052DS

PN10,PN16
鑄鐵/球鐵軟密封明桿式閘閥

CAST/DUCTILE IRON RESILIENT SEATED GATE VALVE



公稱壓力	最高使用壓力	試驗壓力 (水壓)	
		閘體	閘座
	80°C以下之水		
1.0Mpa	1.0Mpa	1.5Mpa	1.1Mpa
1.6Mpa	1.6Mpa	2.4Mpa	1.76Mpa

零件PART	材質MATERIAL	
閘體 BODY	CAST/DUCTILE IRON	FC20/FCD45
閘蓋 BONNET	CAST/DUCTILE IRON	FC20/FCD45
閘桿 STEM	STAINLESS STEEL	SUS304
閘盤 DISC	CAST/DUCTILE IRON	FC20/FCD45
閘板 GLAND	CAST/DUCTILE IRON	FC20/FCD45
手輪 HANDWHEEL	CAST IRON	FC20

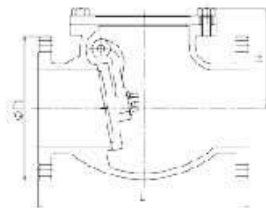
單位/mm

尺寸	2	2-1/2	3	4	5	6	8	10	12	14	16	18	20	24
L1	182	190	203	232	258	270	292	328	355	375	406			
H1	313	332	350	420	581	581	736	882	1009	1300	1380			
L2	150	170	180	190	200	210	230	250	270	290	310	330	350	390
H2	330	370	400	460	608	620	770	880	1025	1000	1100	1170	1230	1370
D	165	185	200	220	250	285	340	405	460	520	580	640	715	840

FS-072/072D

PN10,PN16
鑄鐵/球鐵止回閥

CAST/DUCTILE IRON SWING CHECK VALVE



公稱壓力	最高使用壓力	試驗壓力 (水壓)	
		閘體	閘座
	80°C以下之水		
1.0Mpa	1.0Mpa	1.5Mpa	1.1Mpa
1.6Mpa	1.6Mpa	2.4Mpa	1.76Mpa

零件PART	材質MATERIAL	
閘體 BODY	CAST/DUCTILE IRON	FC20/FCD45
閘座 SEAT	BRONZE	BC8
閘盤 DISC	DUCTILE IRON	FCD45
吊架	DUCTILE IRON	FCD45
插銷 PIN	STAINLESS STEEL	SUS304
上蓋 COVER	CAST IRON	

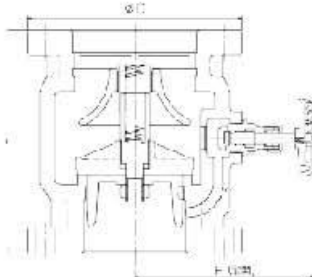
單位/mm

尺寸	2	2-1/2	3	4	5	6	8	10	12
L	160	175	180	228	250	300	375	622	698
H	70	80	80	100	125	140	185	283	330
D	165	185	200	220	250	285	340	405	460

FS-073/073D

PN10,PN16
鑄鐵/球鐵緩衝止回閥

CAST/DUCTILE IRON RESILIENT SEATED GATE VALVE



公稱壓力	最高使用壓力	試驗壓力 (水壓)	
		閘體	閘座
	80°C以下之水		
1.0Mpa	1.0Mpa	1.5Mpa	1.1Mpa
1.6Mpa	1.6Mpa	2.4Mpa	1.76Mpa

零件PART	材質MATERIAL	
閘體 BODY	CAST/DUCTILE IRON	FC20/FCD45
閘座 SEAT	CAST BRONZE	BC8
蝶形閘盤	DUCTILE IRON	FCD45
閘心 STEM	STAINLESS STEEL	SUS410
彈簧 SPRING	STAINLESS STEEL	SUS304
閘盤 DISC	CAST IRON	FC20

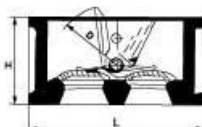
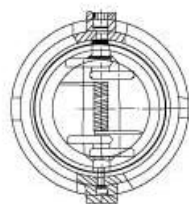
單位/mm

尺寸	2	2-1/2	3	4	5	6	8	10	12	14	16
L	122	142	155	180	200	220	275	325	375	425	475
H	160	170	180	190	220	255	290				
D	165	185	200	220	250	285	340	405	460	515	575

鑄鐵
鑄鋼
球閥系列

FS-074/074D PN10,PN16 鑄鐵/球鐵雙瓣止回閥

CAST/DUCTILE IRON WAFER TYPE CHECK VALVE



公稱壓力	最高使用壓力	試驗壓力 (水壓)	
		閥體	閥座
	80 °C以下之水		
1.0Mpa	1.0Mpa	1.5Mpa	1.1Mpa
1.6Mpa	1.6Mpa	2.4Mpa	1.76Mpa

零件PART	材質MATERIAL	
閥體 BODY	CAST/DUCTILE IRON	FC20/FCD45
密封圈 SEAT	EPDM	EPDM
閥盤 DISC	STAINLESS STEEL	SUS304/316
彈簧 SPRING	STAINLESS STEEL	SUS304
心軸 STEM	STAINLESS STEEL	SUS304/316

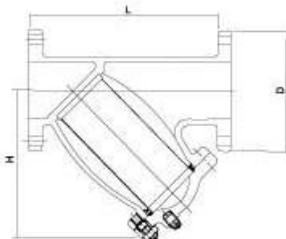
尺寸	2	2-1/2	3	4	5	6	8	10	12	14	16	18	20	24
L	101	121	131	156	187	217	267	330	375	420	483	538	592	697
H	54	54	57	64	70	76	95	108	143	184	191	203	213	222

單位/mm

鑄鐵
鑄鋼
球閥
系列

FS-081/081D PN10,PN16 鑄鐵/球鐵Y型過濾器

CAST/DUCTILE IRON Y-STRAINER



公稱壓力	最高使用壓力	試驗壓力 (水壓)	
		閥體	閥座
	80 °C以下之水		
1.0Mpa	1.0Mpa	1.5Mpa	1.1Mpa
1.6Mpa	1.6Mpa	2.4Mpa	1.76Mpa

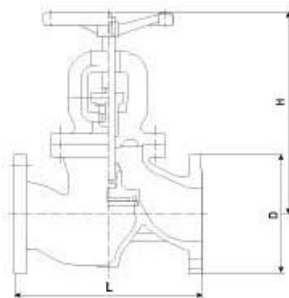
零件PART	材質MATERIAL	
閥體 BODY	CAST/DUCTILE IRON	FC20/FCD45
過濾網 SCREEN	STAINLESS STEEL	SUS304
墊圈 GASKET	GRAPHITE	
塞子 PLUG	STEEL	SS41
閥蓋 COVER	CAST/DUCTILE IRON	FC20/FCD45

尺寸	2	2-1/2	3	4	5	6	8	10	12	14	16	18	20
L	230	250	280	310	350	380	500	580	850				
H	140	150	175	230	260	300	360	440	525				
D	165	185	200	220	250	285	340	405	460				

單位/mm

FS-091/091W PN10,PN16 鑄鐵/鑄鋼截止閥

CAST IRON/CARBON STEEL GLOBE VALVE



公稱壓力	最高使用壓力	試驗壓力 (水壓)	
		閥體	閥座
	80 °C以下之水		
1.0Mpa	1.0Mpa	1.5Mpa	1.1Mpa
1.6Mpa	1.6Mpa	2.4Mpa	1.76Mpa

零件PART	材質MATERIAL	
閥體 BODY	CAST IRON CARBON STEEL	FC20/WCB
座環 SEAT RING	CAST BRONZE	BC6
閥杆 STEM	STAINLESS STEEL	SUS410
閥盤 DISC	CAST IRON CARBON STEEL	FC20/WCB
上蓋 BONNET	CAST IRON CARBON STEEL	FC20/WCB

尺寸	1/2	3/4	1	1-1/4	1-1/2	2	2-1/2	3	4	5	6	8	10	12
L	130	150	160	180	200	230	290	310	350	400	480	600	650	750
H	218	260	275	282	332	350	405	360	412	462	510	715	789	925
D	95	105	115	135	145	160	180	195	215	245	280	340	405	460

單位/mm

FS-TB1**不銹鋼絲口軟管**

公稱通徑	DN15-DN65	密封試驗壓力 (水壓)	1.76Mpa
標準代號	/	允許使用壓力 (氣壓)	0.8Mpa
最大工作壓力 (水壓)	1.6Mpa	工作溫度範圍	0-120°C
殼體試驗壓力 (水壓)	2.4Mpa	表面處理	/
主要零件	閥體：不銹鋼 編織網：不銹鋼		

FS-XGD1/FS-XGD2**橡膠軟接頭**

公稱通徑	DN25-DN500	密封試驗壓力 (水壓)	1.76Mpa
標準代號	/	允許使用壓力 (氣壓)	0.6Mpa
最大工作壓力 (水壓)	1.6Mpa	工作溫度範圍	0-80°C
殼體試驗壓力 (水壓)	2.4Mpa	表面處理	/
主要零件	閥體：天然橡膠 接口：碳鋼、法蘭		

軟接系列

FS-TB2**不銹鋼法蘭金屬軟管**

公稱通徑	DN40-DN300	密封試驗壓力 (水壓)	1.76Mpa
標準代號	/	允許使用壓力 (氣壓)	0.6Mpa
最大工作壓力 (水壓)	1.6Mpa	工作溫度範圍	0-80°C
殼體試驗壓力 (水壓)	2.4Mpa	表面處理	/
主要零件	閥體：不銹鋼 編織網：不銹鋼 法蘭：碳鋼/不銹鋼		

FS-TB3**不銹鋼法蘭接管**

公稱通徑	DN40-DN300	密封試驗壓力 (水壓)	1.76Mpa
標準代號	/	允許使用壓力 (氣壓)	0.6Mpa
最大工作壓力 (水壓)	1.6Mpa	工作溫度範圍	0-80°C
殼體試驗壓力 (水壓)	2.4Mpa	表面處理	/
主要零件	閥體：不銹鋼 編織網：不銹鋼 法蘭：碳鋼/不銹鋼		